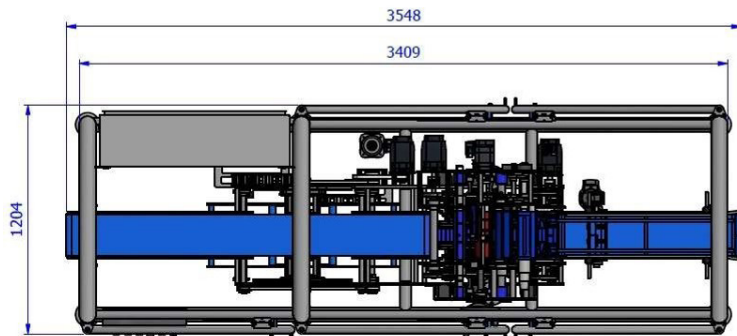
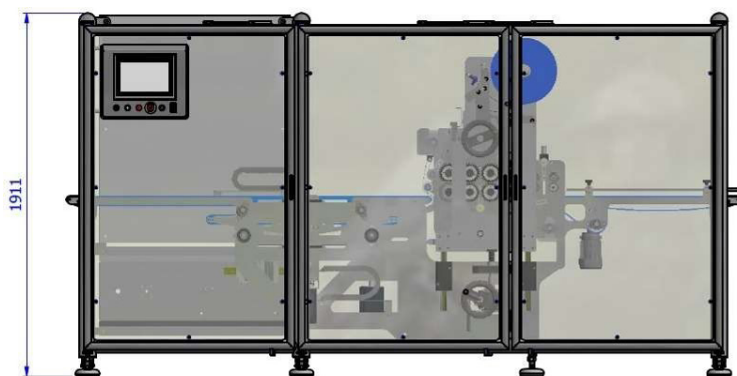
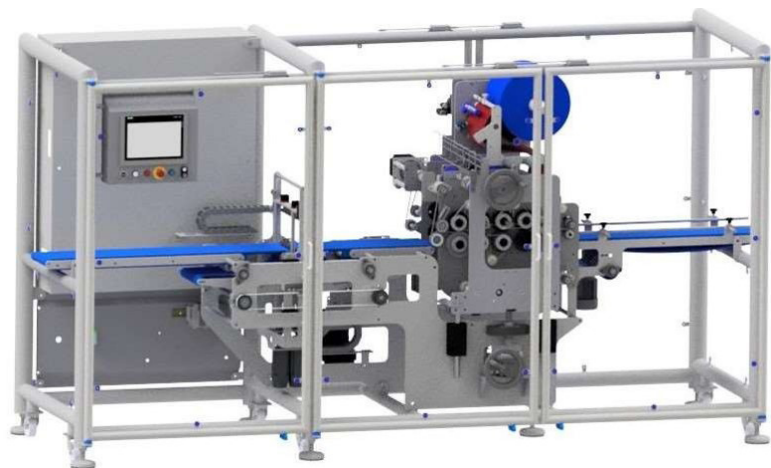


# DAMARC MTS260

## MÁQUINA TERMOSELLADORA

Máquina selladora de bandejas  
válida para materiales compostables

- >> Cambios de formato rápidos y sencillos
- >> Funcionamiento en línea, carga automática de las bandejas
- >> Más del 75% de reducción de film



DAMARC  
prepacking

# DAMARC MTS260

## TERMOSELLADORA SIN MOLDE

Diseñada para el sellado en continuo



### DESCRIPCIÓN

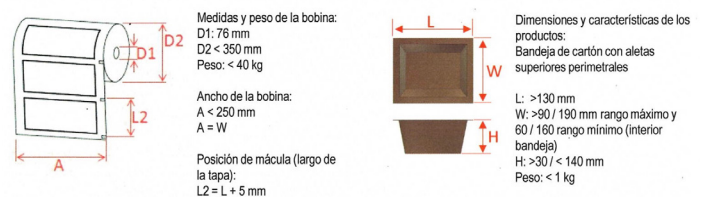
Máquina termoselladora de bandejas en continuo para una aplicación industrial, esta se adapta con mucha facilidad a bandejas de diferentes dimensiones y un ajuste fino para bandejas parecidas pero no idénticas. Además de esto, se pueden utilizar materiales de envases reciclables, biodegradables y compostables, adaptándose las bandejas a este proceso con aletas superiores perimetrales.

### DATOS TÉCNICOS

|                    |                                      |
|--------------------|--------------------------------------|
| Altura máxima      | 1.911 mm                             |
| Anchura            | 1.204 mm                             |
| Longitud           | 3.548 mm                             |
| Material           | Acero inoxidable                     |
| Peso               | 1.067 kg                             |
| Conexión           | Trifásico + neutro + tierra<br>380 V |
| Potencia instalada | 12 kW                                |
| Presión            | 6 bar                                |
| Consumo en marcha  | 2,8 kW aprox.                        |
| Consumo de aire    | 0,9-1,3 NI/min                       |
| Electrónica        | Siemens                              |
| Bobina             | Hasta 250 mm de anchura              |

### VENTAJAS

- >> No utiliza moldes, no genera residuos sobrantes de film.
- >> Realiza más de 60 paquetes por minuto según producto, formato y film de envase.
- >> Pantalla táctil en color con iconos que simplifica su uso.
- >> Carga automática en línea de las bandejas desde la instalación del cliente.
- >> Preparada para sincronizarse con otras máquinas o dispositivos.
- >> Orientada a la facilidad de limpieza y mantenimiento.



### FILMS DE ENVASE

- >> Papel celulosa termosoldable o soldable en frío: reciclable y compostable.
- >> Celofán: film de celulosa compostable transparente, con muy buena transparencia y compostable.
- >> Polyester (PETP): buena transparencia, alta soldabilidad y resistencia. Es un film monocapa reciclable.
- >> Polyester polietileno (PETP-PE): gran soldabilidad y resistencia.