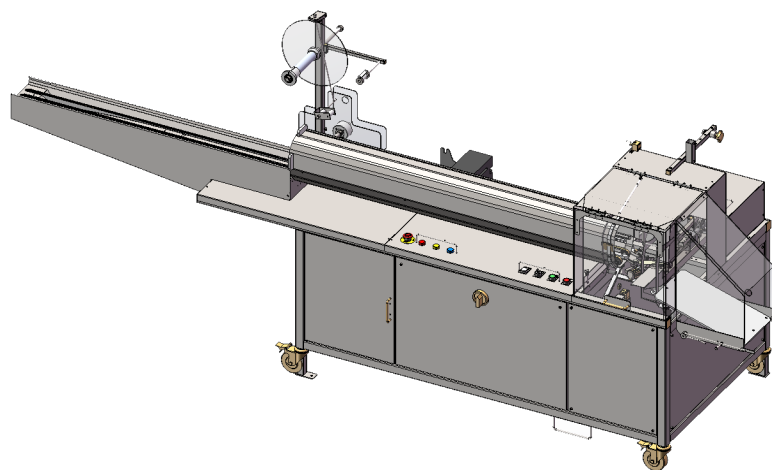


MÁQUINA CESTAS

ENMALLADORA
HORIZONTAL CESTAS

Máquina enmalladora horizontal
de cestas

- >> Envasado de bandejas con malla
- >> Permite incorporar etiquetas
- >> Tubo de malla de repuesto



DAMARC
prepacking

MÁQUINA DE CESTAS

ENMALLADORA HORIZONTAL DE CESTAS

Diseñada para el sellado horizontal



DESCRIPCIÓN

La máquina de cestas o enmalladora horizontal de cestas está diseñada y fabricada para el envasado industrial de productos hortofrutícolas dispuestos sobre una bandeja de plástico o cartón, y con un embalaje de malla cerrado en sus dos extremos mediante grapa metálica.

Puede incorporar también una etiqueta de tipo corbata o cinta de clip a clip según las necesidades del mercado al cual vaya dirigido el producto.

Esta máquina puede trabajar eficientemente con pesos desde 0,5kg a 2kg aproximadamente, empleando mallas y bandejas de diferentes tipos y/o materiales.

FUNCIONAMIENTO Y MANEJO

La alimentación de bandejas llenas de producto a la máquina puede realizarse de forma manual depositándolo sobre la cinta de entrada, o de forma automática empleando una máquina alimentadora adecuada. El tubo de malla se inserta alrededor de la cinta de entrada para completar el trabajo de envasado de forma horizontal, y finalizar con el sistema de grapado y etiquetado, para después entregar el producto final a través de un sistema de acompañamiento de salida.

La máquina incorpora un panel de mando sencillo para realizar diferentes ajustes según el producto final a confeccionar, así como para establecer el modo de funcionamiento automático. Además, integra una serie de indicadores lumínicos que avisan del estado en el que se encuentra la máquina y detectar rápidamente cualquier situación de alarma o fin de algún consumible.

Esta máquina destaca por el empleo de convertidores de frecuencia de alta precisión en la regulación de velocidad de los motores integrados, por el bajo consumo de energía obtenido, su funcionamiento automático continuo y fiable que permite una alta productividad, su nivel de operación simple y mantenimiento sencillo.

DATOS TÉCNICOS

Anchura	950 mm
Longitud	3.380 mm
Altura máxima	1.500 (+/- 100) mm
Peso	300 kg
Producción	50 cestas/min (según los materiales de envasado y los productos)
Potencia instalada	0,75 kW
Conexión	Trifásico + neutro + tierra 400 V
Frecuencia	50 Hz
Consumo de aire	150 L / min 8 bar

VENTAJAS

- >> Enmalladora automática de cestas desde 0,5 kg a 2 kg.
- >> Tubo de malla con forma especial que permite excelente adherencia y ahorro neto.
- >> Tubo de malla de repuesto.
- >> Aplicador de cinta de 12/20 mm de clip a clip.
- >> Etiquetador de etiquetas corbata.
- >> Sustitución de consumibles sencilla y rápida.
- >> Velocidad de producción 50 cestas/minuto.
- >> Cuadro eléctrico con PLC electrónico y motor de cabezal clip controlado por inverter.