

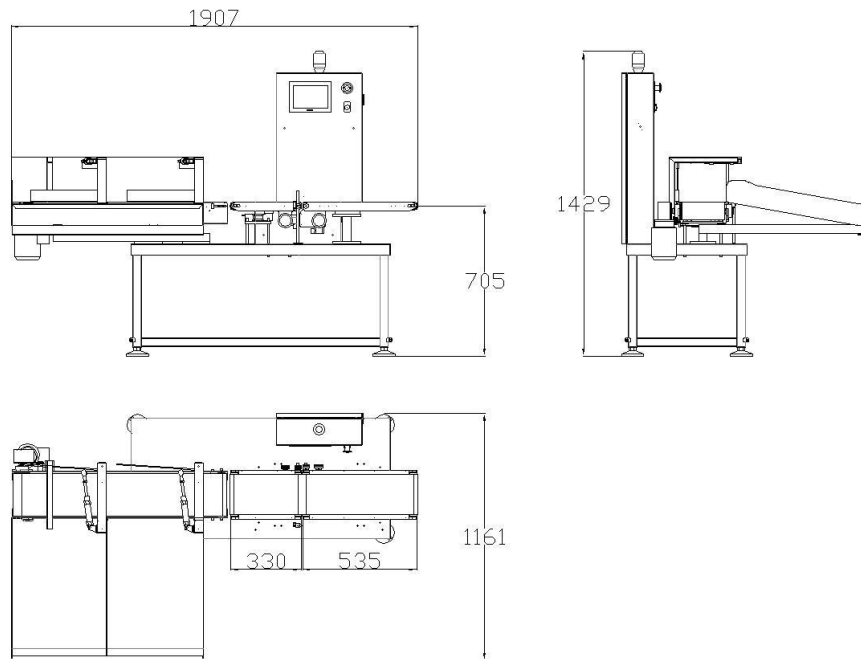


DYNAMISCHE KONTROLLWAAGE HIGH SPEED MODELL



ALLGEMEINE CHARAKTERISTIKEN

Die dynamische Kontrollwaage wurde entwickelt für hohe Geschwindigkeiten mit einem einfachen und sauberen Design und besteht komplett aus Edelstahl.



KONSTRUKTIONSMERKMALE

1. Kontrolle: über ein **14" Touchscreen PC**

2. Förderbänder:

- Erstes Band: Dieses Band dient der korrekten Verteilung der Produkte vor dem Wiegen.
- Zweites Band: Dieses Band dient der Ermessung des Gewichts der Pakete.
- Drittes Band: Dieses Band dient der Ausscheidung der Produkte welche nicht dem erwünschten Gewicht entsprechen.

3. Gestell: Das Gestell wird aus 40x40x1.5mm Edelstahlrohren hergestellt. Die Höhe des Gestells ist einstellbar. Der 14" Touchscreen ist in ein Edelstahlgehäuse eingebracht.

4. Produkt Auswertung: Die Auswertung von Produkten verläuft über das dritte Förderband, welches mit einer gleitenden Beschichtung versehen ist und unabhängig von den ersten beiden funktioniert. Das Ausscheiden funktioniert mit einer Palette welche sich im dritten Band befindet und welche aktiviert wird wenn sich ein Paket ausserhalb der vorgegebenen Gewichtsgrenzen befindet.

5. Präzision: Abhängig vom dem Gewicht, der Größe und des Verhaltens des Produktes kann die Präzision bis zu **+/- 0.1g** liegen.

6. Maximales Gewicht: Abhängig vom Kundenbedarf.

7. Es können zwischen **150 und 200 Pakete pro Minute** kontrolliert werden.

8. Es besteht die Möglichkeit die Kontrollwaage an ein Netzwerk anzuschließen.