



NETZVERPACKUNGSMASCHINE MDB



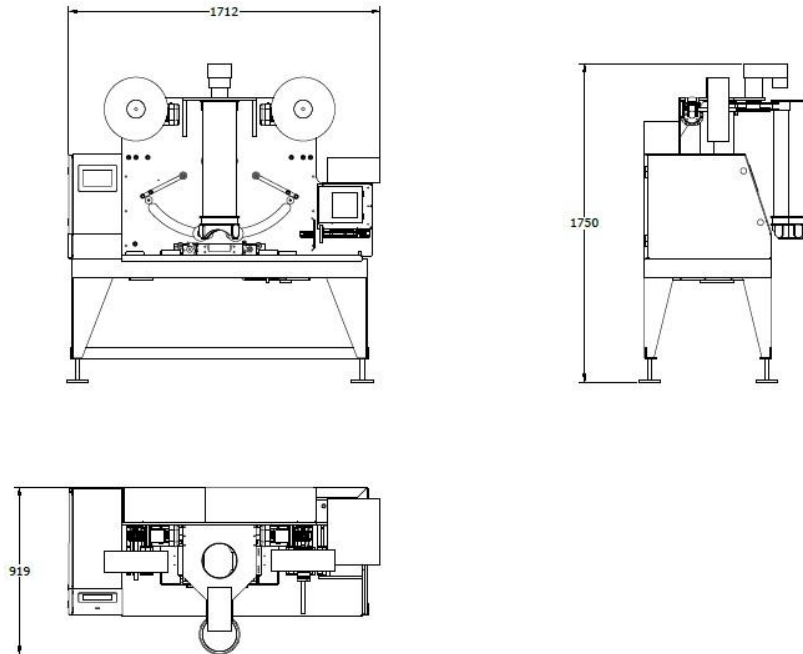
MDB V2 MIT DRUCKEREINHEIT SPE



Beschreibung

Die Netzverpackungsmaschine MDB ist eine Maschine welche Nahrungsmittel in Netze verpackt und diese mit Plastikstreifen in verschiedenen Varianten versehen. Diese Netze werden thermal verschweißt, welches die Stabilität des Beutels erhöht und wo ein Griff befestigt werden kann. Die Plastikstreifen können auch mit einem Etikett versehen werden, je nach Bedarf des Kunden.

Diese Maschine besitzt einen automatischen Rohraustausch, sodass die Maschine mit einem Rohr arbeitet, während das andere wieder aufgefüllt werden kann.



Charakteristiken

NETZVERPACKUNGSMASCHINE MDB V2

- Kontrolle
- Spannungsversorgung
- Frequenz
- Leistung
- Luftkonsum
- Druck
- Einfüllhöhe
- Gewicht
- Arbeitstemperatur
- Maße

- Produktion (Abhängig von der Größe und des Gewichts)
- Pakete

DAMARC AGROBOTIC, S.L.

- Elektronisch über PLC y Touchscreen
- Drei Phasen + Neutral 380Vac
- 50Hz
- 2,7kW
- 35m³ /h
- 6 bar
- 1.750mm
- 500kg
- Von 0° bis 45°C
- Max. Länge: 2.175mm
- Max. Breite: 900mm
- Max Höhe: 1.800mm
- Von 23 bis 31 Pakete pro Minute
- Von 500g bis 5 kg